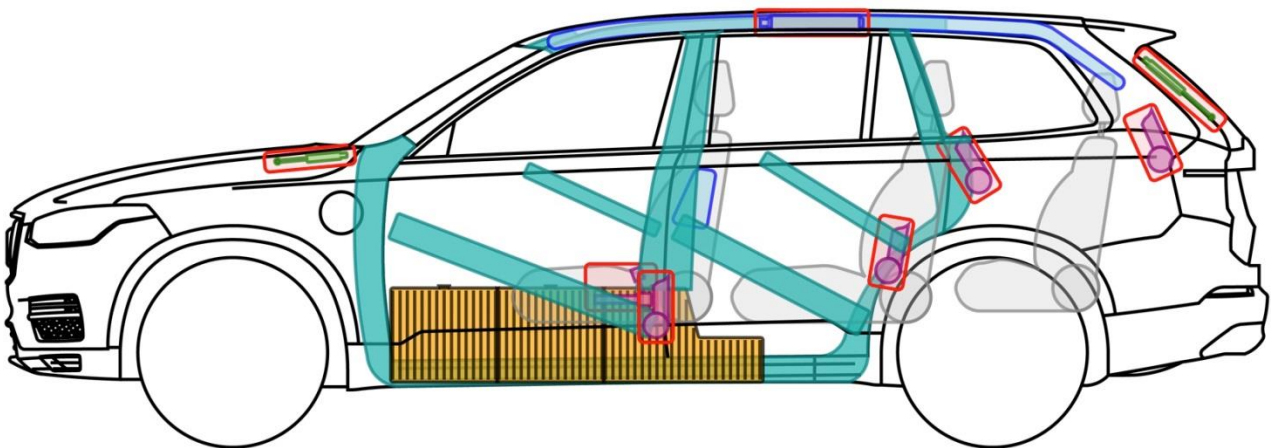
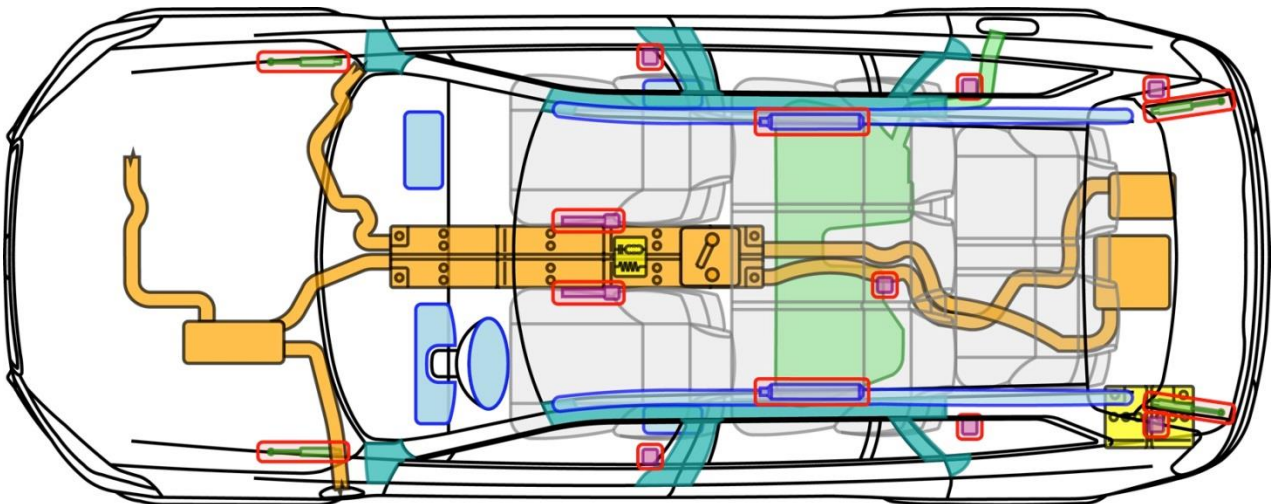




VOLVO XC90 T8 TWIN ENGINE (TYP L, 2015-)



Legende

	Airbag		Karosserie-verstärkung		Steuergerät		mech. Sensor		Hochvolt-batterie
	Gas-generator		Überroll-schutz		Batterie		Gastank		Hochvolt-leitung/-komponente
	Gurt-straffer		Gasdruck-dämpfer		Kraftstoff-tank		Sicherheits-ventil		HV-Trennstelle